

# HOFFMEISTER

## gin.o lo.nely

---

Formale und funktionelle Multitalente:  
Präzise Lichttechnik  
mit großer Zubehörvielfalt

Formal and functional multi-talents:  
Precise lighting technology  
with a wide range of accessories





Goethe-Nationalmuseum, Weimar, Germany. Luminaire: gin.o. Light planning: Stephan Zimmermann Lightsolution. Architect: Architect Prof. Dr. Müller ©Markus Böker

## Goethe-Nationalmuseum, Weimar

Goethe-Nationalmuseum, Weimar, Germany

Das Goethe-Nationalmuseum in Weimar wurde auf zwei Ebenen mit effizienter und exponatschonender Beleuchtung ausgerüstet. Durchgängig kommen Strahler der Hoffmeister Produktserie gin.o zum Einsatz. Diese sind mit spezifischen lichttechnischen Optiken für unterschiedliche Beleuchtungsaufgaben ausgestattet. Die großflächig farbig gestalteten Wände bieten eine Bühne für Exponate in engstrahlend akzentuiertem Licht. Durch Prismaticfilter und Skulpturenlinen werden andere Wandbereiche gleichmäßig und flächig ausgeleuchtet.

The Goethe-Nationalmuseum in Weimar was equipped with efficient and exhibit-friendly lighting on two levels. Spotlights from Hoffmeister's gin.o product series are used throughout. These are equipped with specific lighting lenses for different types of illumination. The colour-drenched walls set the scene for the exhibits, staged in narrow-beam accentuated light. Other areas of the walls are evenly and widely illuminated using prismatic filters and sculpture lenses.

# gin.o lo.nely

---

Strahlerfamilien mit präziser Lichttechnik und großer Programmvierfalt  
Spotlight families with precise lighting technology and a wide range of products

---

## Stärken Strengths

### ZUBEHÖR ACCESSORIES



Die flexiblen Strahler mit **umfangreichem Zubehör** in **drei verschiedenen Baugrößen** kommen an Stromschienen zum Einsatz sowie durch Punktauslässe an Wand oder Decke  
The flexible spotlights with a **wide range of accessories** come in **three different sizes** for use on track systems and adapter sockets on walls or ceilings

### BEWEGLICHKEIT MOBILITY



**Präzise Akzentuierung** von Objekten durch einfaches **Handling des Strahlerkopfes** in seiner Schwenkachse  
Precise accent lighting of objects through easy handling of the spotlight head in its swivel axis

### LICHTMANAGEMENT LIGHT MANAGEMENT

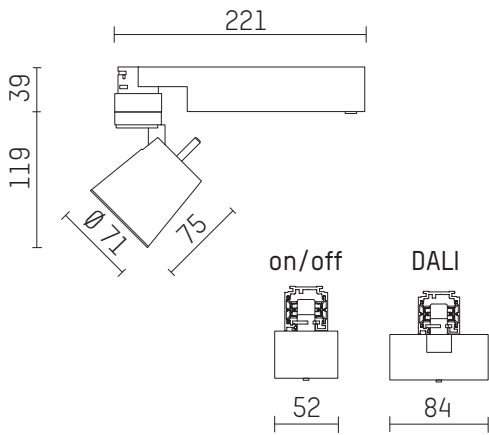


Ob wireless oder kabelgebunden - mit Technologien wie **Casambi, Bluetooth** (Blue2Light) oder **DALI** bieten wir verschiedene Schnittstellen für Lichtmanagementsysteme  
Whether wireless or wired - with technologies like **Casambi, Bluetooth** (Blue2Light) or **DALI** we offer different interfaces for lighting management systems

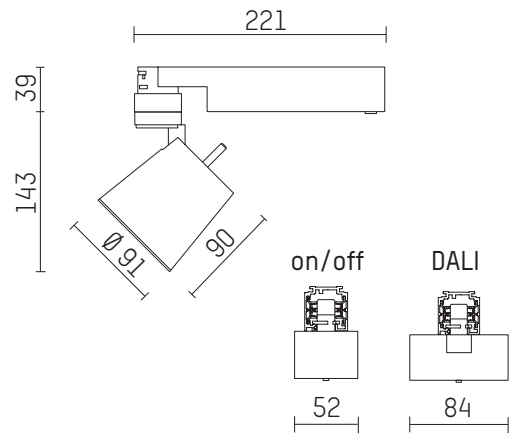
Baugrößen  
Dimensions

**GIN.O**

gin.o 1

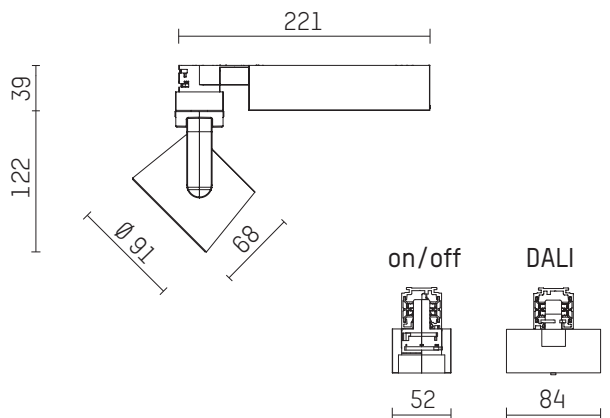


gin.o 2



**LO.NELY**

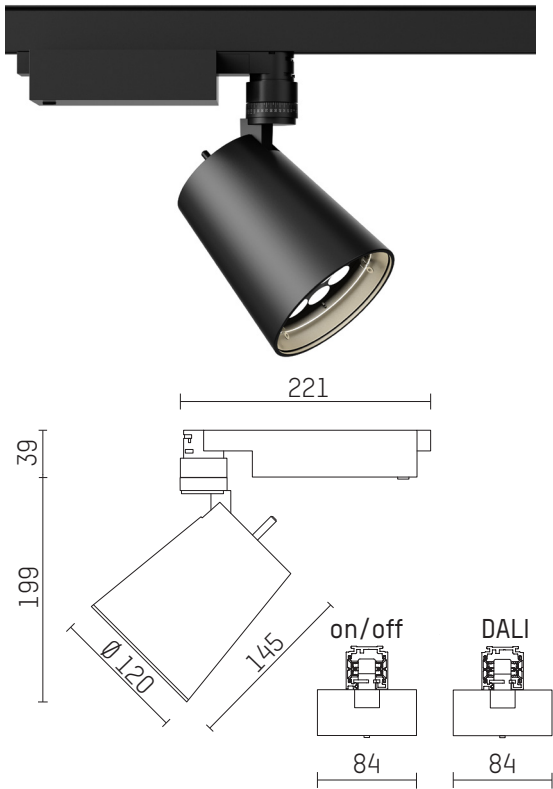
lo.nely 2



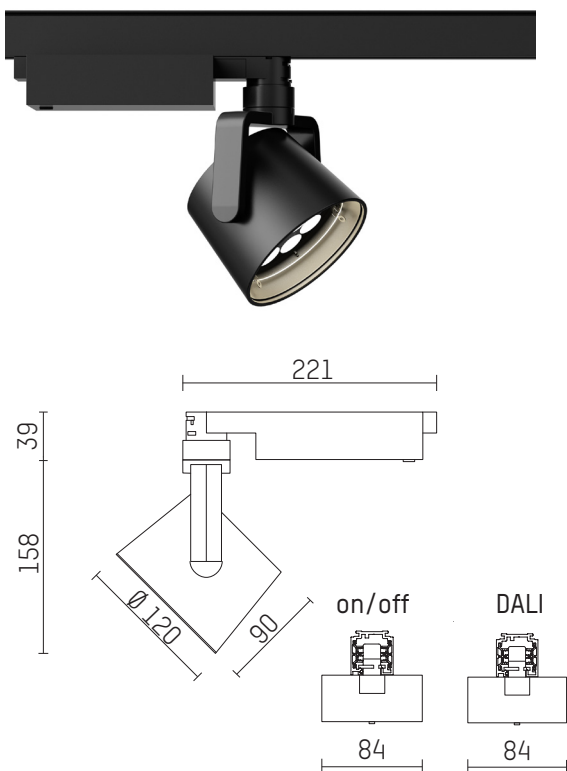


Baugrößen  
Dimensions

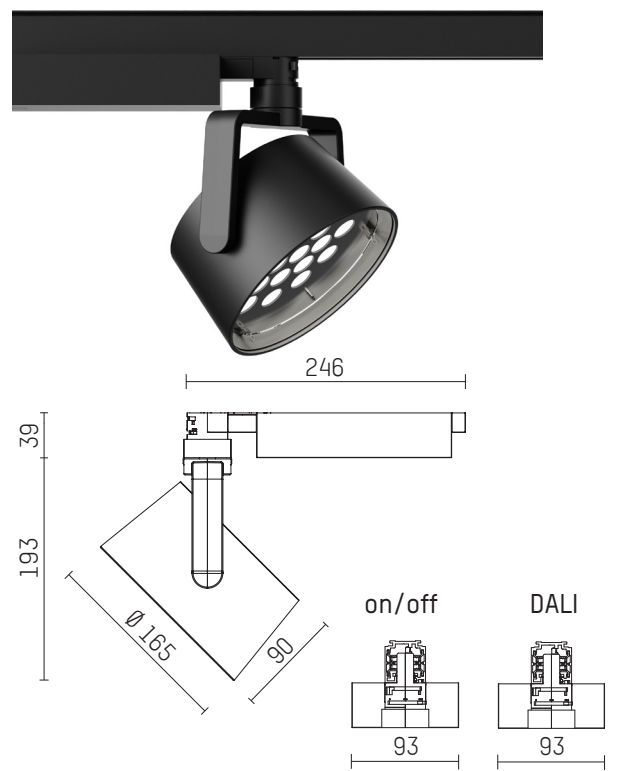
gin.o 3



lo.nely 3



lo.nely 4



Wand- und Deckenaufbauleuchte & Einbau-Punktauslass  
 Wall and ceiling mounted luminaire & recessed mounting plate



Wall and ceiling mounted luminaire gin.o ©Alexander Gempeler



Recessed mounting plate gin.o ©büroreaue GmbH

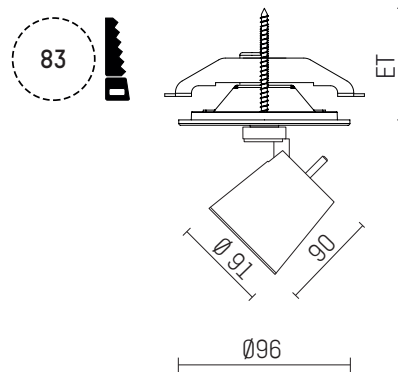
**GIN.O**



Wand- und Deckenaufbauleuchte  
 Wall and ceiling mounted luminaire



Einbau-Punktauslass  
 Recessed mounting plate



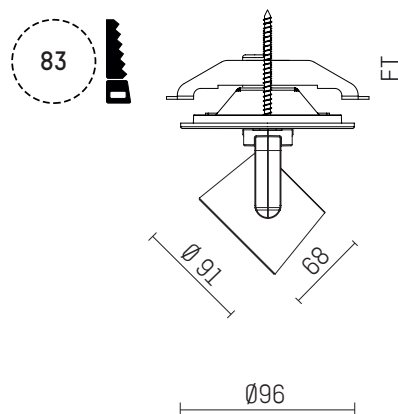
**LO.NELY**



Wand- und Deckenaufbauleuchte  
 Wall and ceiling mounted luminaire



Einbau-Punktauslass  
 Recessed mounting plate



Zubehör  
Accessories



Aufnahmering  
connection ring



Vorsatzblende Tubus  
connection tube



Skulpturenlinse  
sculpture lens



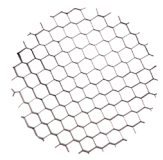
Prismatikglas  
prismatic glass



Soft-shape Linse  
soft-shape lens



Soft-spot Linse  
soft-spot lens



Wabenraster  
honey comb louver



Blendklappen  
antiglare flaps



Vorsatzblende mit Kreuzraster  
connection tube with cross louver



Schute  
visor



Konturenstrahler  
contour spotlight

gin.o



lo.nely

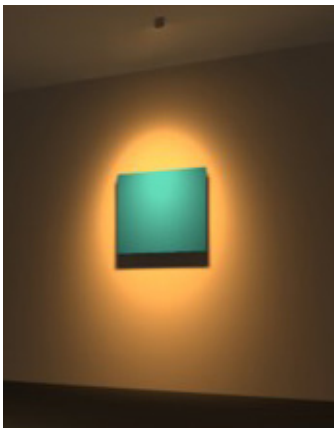
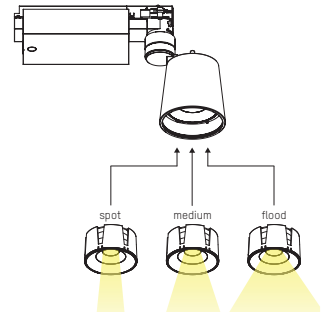


## Funktionale Leuchten Functional luminaires

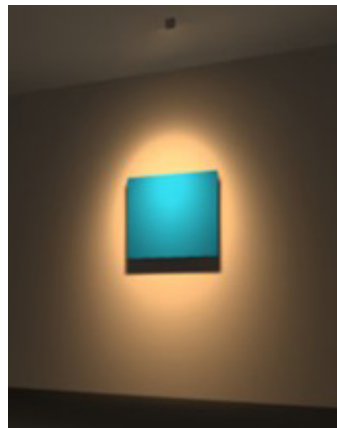
### TUNABLE WHITE

Unsere Tunable White Strahler ermöglichen stufenlos veränderbare Farbtemperaturen von 2.700 K bis 6.500 K bei einer exzellenten Farbwiedergabe. Dank seiner Wechseloptiken, kann das Licht bezüglich Lichtfarbe und Ausstrahlwinkel und mit dem passenden Zubehör perfekt auf die jeweilige Situation abgestimmt werden.

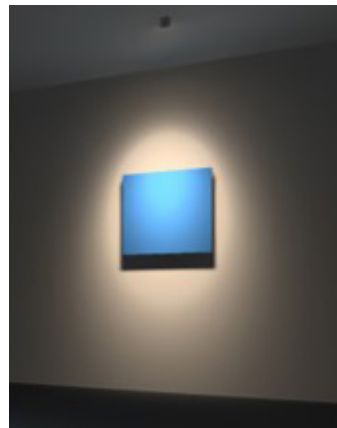
Our Tunable White spotlights enable infinitely variable color temperatures from 2,700 K to 6,500 K with excellent color rendering. Thanks to its interchangeable optics, the light can be perfectly matched to the respective situation in terms of light color and beam angle and with the appropriate accessories.



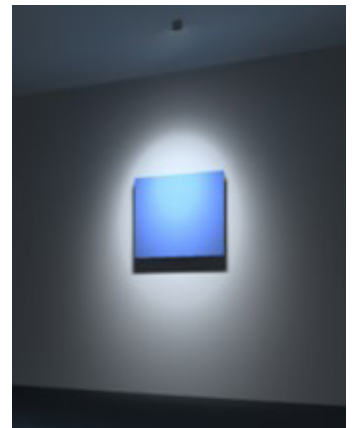
2700 K



3000 K



4000 K

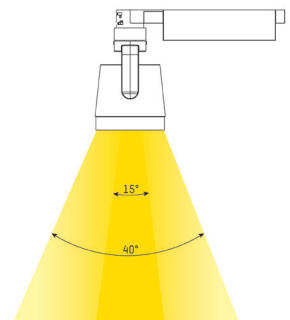


6500 K

### ZOOM

Erleben Sie die ultimative Freiheit mit dem Zoom Strahler, der mit einstellbaren Ausstrahlungswinkeln für unterschiedliche Deckenhöhen und Kunstwerke wie Gemälde und Skulpturen ausgestattet ist. Perfekt für wechselnde Ausstellungen im Museum.

Experience the ultimate freedom with the Zoom spotlight, which is equipped with adjustable beam angles for different ceiling heights and works of art such as paintings and sculptures. Perfect for changing exhibitions in museums.



Spot



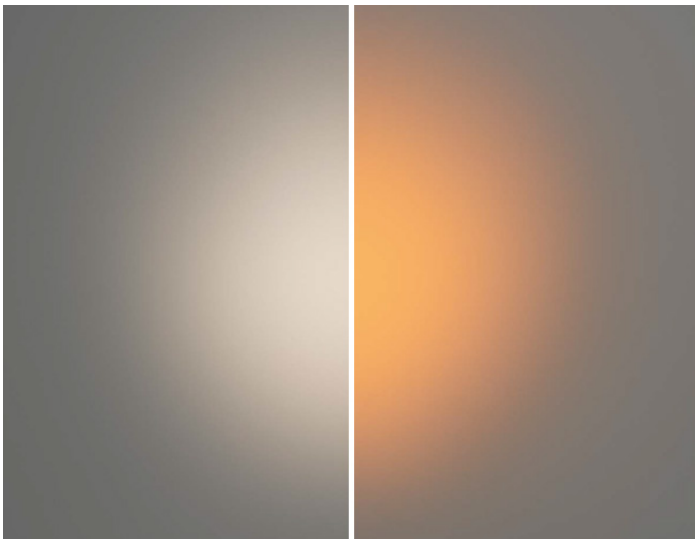
Flood



Tunable White + Zoom  
Tunable White + Zoom

## TUNABLE WHITE + ZOOM

Die Freiheit liegt in Ihrer Hand  
The freedom is in your hands



- + justierbare Ausstrahlwinkel (15° - 50°)
- + individuelle Farbtemperatur (2700K - 6500K)
- + optische Filter (Oval flood, Skulpturenlinsen...)
- + DALI oder POT1
- + Casambi oder Blue2Light

- + adjustable beam angle (15° - 50°)
- + individual color temperature (2700K - 6500K)
- + optical filters (oval flood, sculpture lenses...)
- + DALI or POT1
- + Casambi or Blue2Light



ZOOM Spot with 2700 K

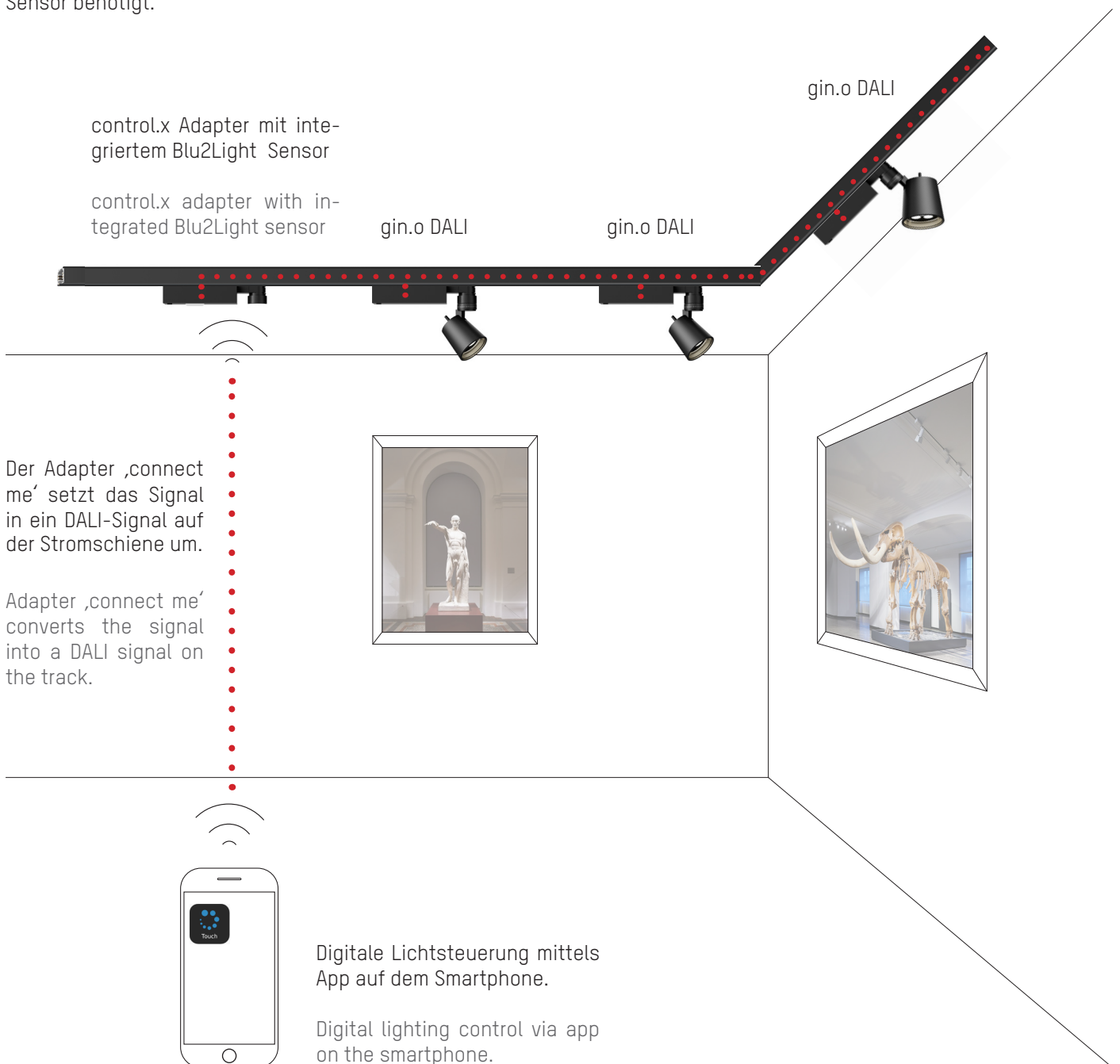
ZOOM Flood with 4000 K

Lichtmanagement  
Light management

# Blu2Light

Blu2Light erlaubt mit nur einem Empfänger, dem Adapter ‚connect me‘, die drahtlose Steuerung mehrerer Leuchten auf der Hoffmeister control.x Stromschiene. Dank Bluetooth wireless technology ist eine einfache Lichtsteuerung mittels App auf dem Smartphone möglich. Zusätzlich zu den gin.o oder lo.nely DALI Strahlern wird lediglich ein control.x ‚connect me‘ Adapter mit integriertem Blu2Light Sensor benötigt.

Blu2Light allows the wireless control of several luminaires on the Hoffmeister control.x track with only one receiver, the ‚connect me‘ adapter. Thanks to Bluetooth wireless technology, simple lighting control is possible using an app on the smartphone. In addition to the gin.o or lo.nely DALI spotlights, only a control.x ‚connect me‘ adapter with integrated Blu2Light sensor is required.

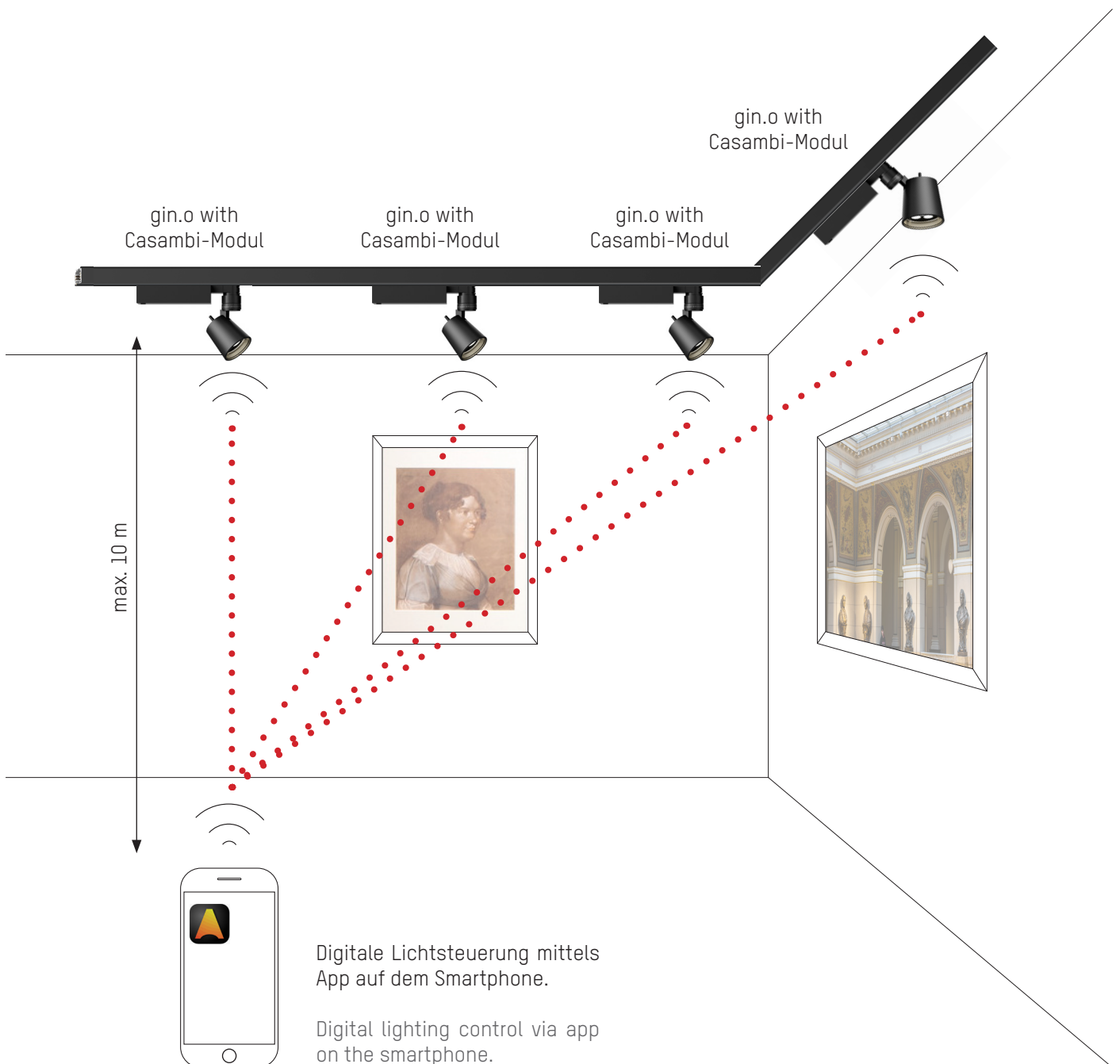


Lichtmanagement  
Light management

# CASAMBI

Casambi ist eine intelligente Beleuchtungssteuerungslösung basierend auf Bluetooth Low Energy. Die Casambi-App arbeitet als Benutzeroberfläche in einer Casambi-Beleuchtungssteuerung, als Inbetriebnahme-Tool und als Remote-Gateway. Die gin.o und lo.nely Strahler werden mit dem entsprechenden Casambi-Modul ausgerüstet.

Casambi is an intelligent lighting control solution based on Bluetooth Low Energy. The Casambi app works as a user interface in a Casambi lighting control system, as a commissioning tool and as a remote gateway. The gin.o and lo.nely spotlights are equipped with the corresponding Casambi module.



Stromschiene  
Track

**CONTROL.X**

Die Stromschiene control.x ist eine 3-Phasen-Stromschiene und dank zweier zusätzlichen Leiter mit DALI. Die Montage erfolgt als Aufbau- oder Auflagenstromschiene. Eine Einbindung von Bewegungsmeldern, Notlichtsystemen oder Kameramodulen möglich.

The track control.x is a 3-phase track and thanks to two additional conductors with DALI. It is installed as a surface-mounted or overlay track. An integration of motion detectors, emergency lighting systems or camera modules is possible.



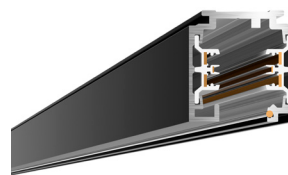
Track control.x ©Alexander Gempeler



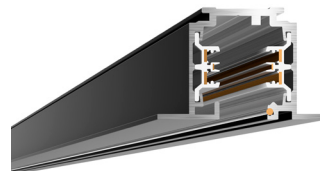
Track control.x ©Alexander Gempeler



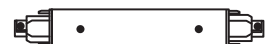
Stromschiene control.x in schwarz, silber und weiß  
Track control.x in black, silver and white



Anbaustromschiene  
Surface-mounted track control.x



Einbaustromschiene  
Recessed track control.x





Stromschiene  
Track

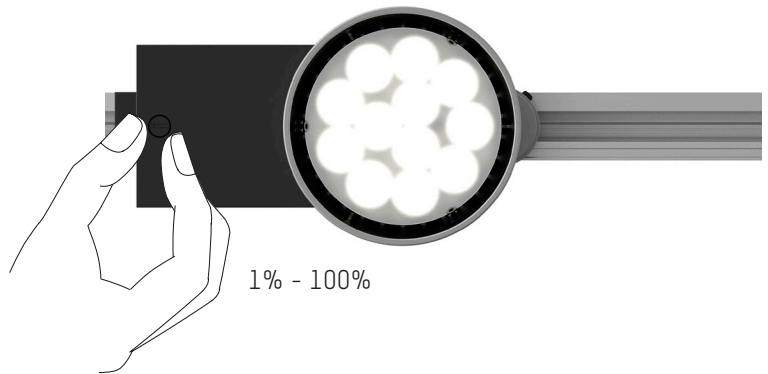
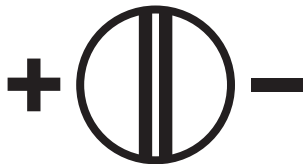
**POTI**

**gin.o und lo.nely mit integriertem POTI im Adapter**

Der integrierte Potentiometer am Adapter des Strahlers regelt manuell die Lichtintensität mit einem Bedienknopf. Die Ausrichtung des Strahlerkegels und die individuelle Einstellung der Lichtintensität kann somit in einem Arbeitsgang ausgeführt werden.

**gin.o and lo.nely with integrated POTI in the adapter**

The integrated potentiometer on the adapter of the spotlight manually regulates the light intensity with a control knob. This allows the alignment of the spotlight cone and the individual adjustment of the light intensity to be carried out in one work step.



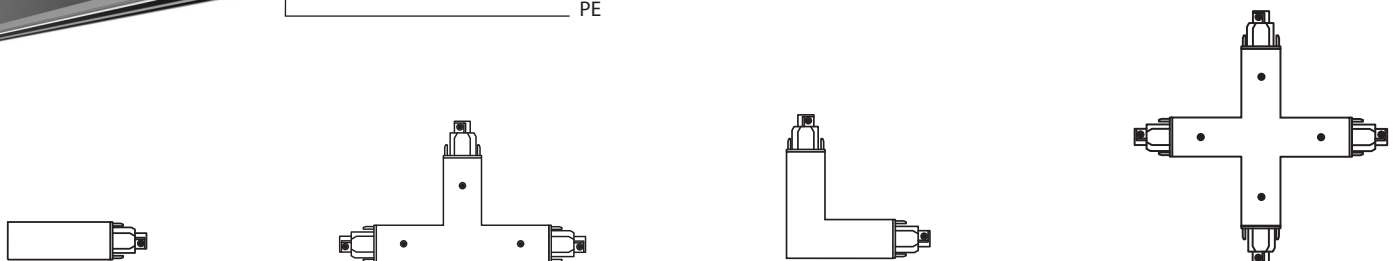
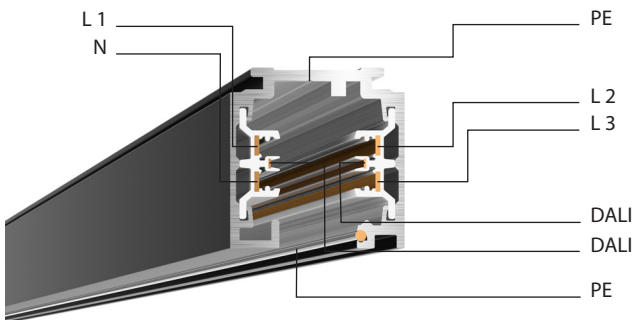
**DALI**

**Stromschiene control.x mit DALI**

Die zentrale Lichtsteuerung wird mit DALI erreicht. DALI ist in der Gebäudeautomatisierung ein Protokoll zur Steuerung von lichttechnischen Betriebsgeräten. Dank zweier zusätzlichen Leiter in der Stromschiene kann diese im Mischbetrieb 3-Phasen-Stromschienenadapter oder DALI-Adapter aufnehmen. Alternativ können diese Leiter auch für die Sicherheitsbeleuchtung verwendet werden.

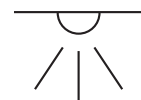
**Stromschiene control.x mit DALI**

Central lighting control is achieved with DALI. In building automation, DALI is a protocol for controlling lighting control gear. Thanks to two additional conductors in the track, it can accommodate 3-phase track adapters or DALI adapters in mixed operation. Alternatively, these conductors can also be used for emergency lighting.



gin.o

Linsentechnik für präzises Licht  
Lens technology for precise light



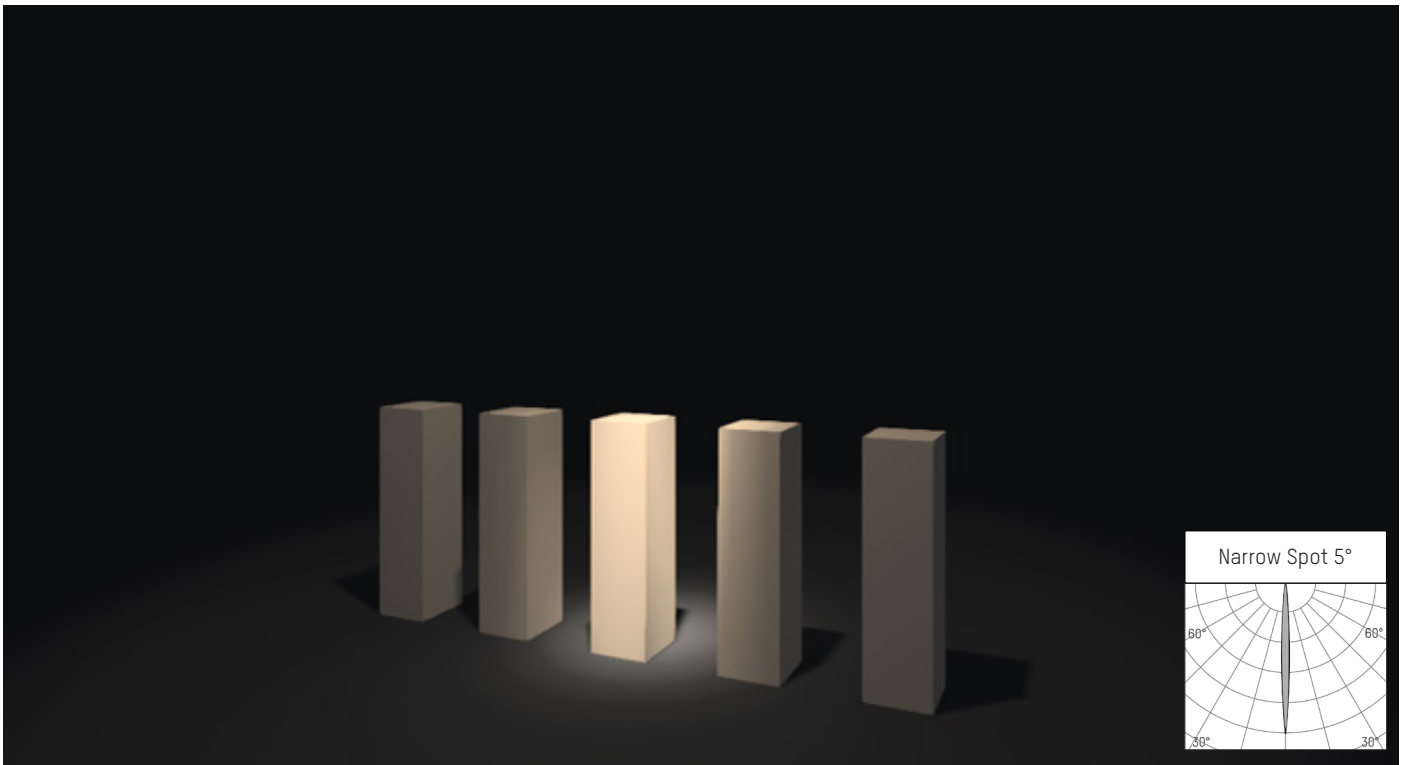
Lumenbereich Lumen range

gin.o	Leistung (W)	min. Leuchtenlichtstrom	max. Leuchtenlichtstrom
gin.o	Power (W)	min. Luminaire luminous flux	max. Luminaire luminous flux
gin.o 1	5 W	210 lm	310 lm
gin.o 1	10 W	480 lm	930 lm
gin.o 2	9 W	410 lm	620 lm
gin.o 2	14 W	720 lm	1.380 lm
gin.o 3	15 W	720 lm	940 lm
gin.o 3	28 W	1.430 lm	2.790 lm

Technische Eigenschaften Technical characteristics

Produktgröße product size	gin.o 1, gin.o 2, gin.o 3
Leuchtmittel lamp	High Power LED
LED-Optik LED Optics	Linsentechnik lens technology
Lichtverteilung light distribution	Konturenstrahler, Linsenwandfluter, oval flood, rotationssymmetrisch <small>contour spotlight, lens wall floodlight, oval flood, rotation symmetrical</small>
Dimmung dimming	DALI, Poti (Amplitudendimmung, flickerfrei) DALI, Poti (amplitude dimming, flicker-free)
Max. Umgebungstemperatur max. ambient temperature	35°C
Schutzart protection rating	IP20
Schutzklasse protection class	I
LED Lebensdauer LED lifetime	L90 / B10 (50.000h)
Farbwiedergabeindex colour rendering index	CRI >90 (4000 K = CRI >80)
Standardabweichung Farbabgleich <small>standard deviation of colour matching</small>	SDCM < 2
Schwenkbereich pivoting range	± 360° drehbar, ± 90° schwenkbar, fixierbar rotatable ± 360°, ± 90° tiltable (can be fixed)
Farbe colour	schwarz, silber, weiß black, silver, white
Garantie guarantee	5 Jahre Hoffmeister Garantie 5 years Hoffmeister guarantee

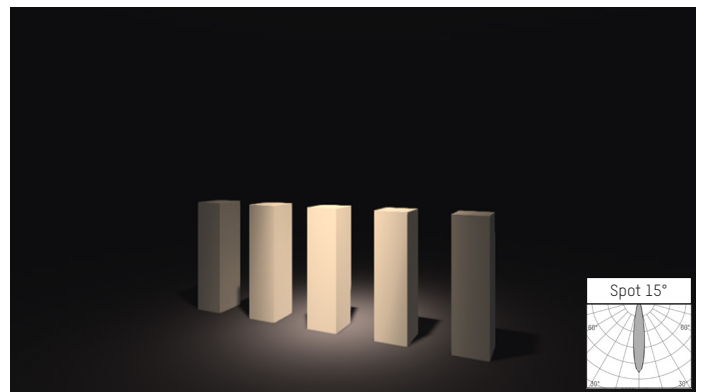




Narrow Spot 5°



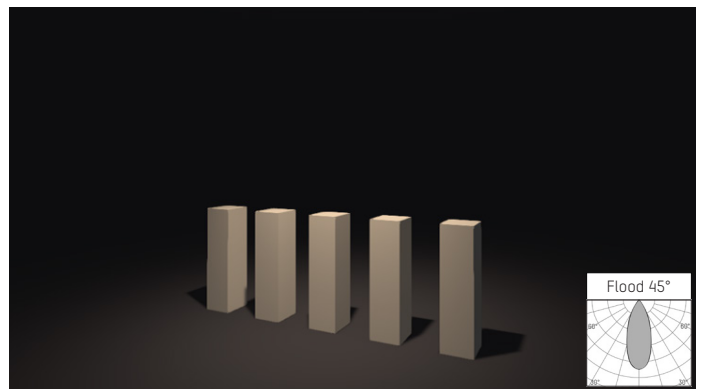
Spot 10°



Spot 15°

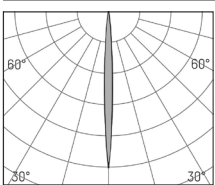


Medium 25°

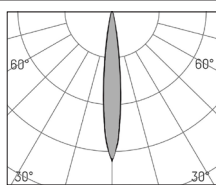


Flood 45°

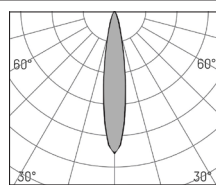
## Lichtverteilungskurven Light distribution curves



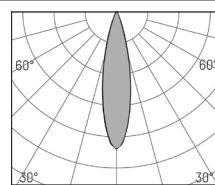
Narrow Spot 5°



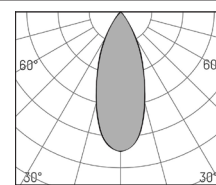
Spot 10°



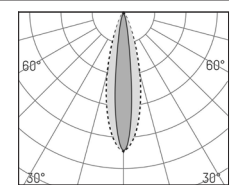
Spot 15°



Medium 25°



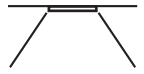
Flood 45°



Oval Flood 14° x 39°

gin.o COB

Reflektortechnik für flächige Beleuchtung  
Reflector technology for wide-area lighting



Lumenbereich Lumen range

gin.o COB	Leistung (W)	min. Leuchtenlichtstrom	max. Leuchtenlichtstrom
gin.o COB	Power (W)	min. Luminaire luminous flux	max. Luminaire luminous flux
gin.o 1 COB	10 W	760 lm	930 lm
gin.o 2 COB	11 W	510 lm	680 lm
gin.o 2 COB	14 W	1.320 lm	1.500 lm
gin.o 2 COB	18 W	1.320 lm	1.500 lm
gin.o 2 COB	23 W	1.590 lm	1.630 lm
gin.o 3 COB	13 W	810 lm	1.080 lm
gin.o 3 COB	26 W	2.240 lm	2.360 lm
gin.o 3 COB	41 W	2.240 lm	2.540 lm

Technische Eigenschaften Technical characteristics

Produktgröße product size	gin.o 1, gin.o 2, gin.o 3
Leuchtmittel lamp	LED, COB
Optisches System optical system	rotationssymmetrisch rotation symmetrical
LED-Optik LED Optics	Reflektortechnik reflector technology
Dimmung dimming	DALI, Poti (Amplitudendimmung, flickerfrei) DALI, Poti (amplitude dimming, flicker-free)
Max. Umgebungstemperatur max. ambient temperature	35°C (gin.o 1) / 45°C (gin.o 2 + 3)
Schutzart protection rating	IP20
Schutzklasse protection class	I
LED Lebensdauer LED lifetime	L90 / B10 (50.000h)
Farbwiedergabeindex colour rendering index	CRI >90
Standardabweichung Farbabgleich standard deviation of colour matching	SDCM < 2
Schwenkbereich pivoting range	± 360° drehbar, ± 90° schwenkbar, fixierbar rotatable ± 360°, ± 90° tiltable (can be fixed)
Farbe colour	schwarz, silber, weiß black, silver, white
Garantie guarantee	5 Jahre Hoffmeister Garantie 5 years Hoffmeister guarantee

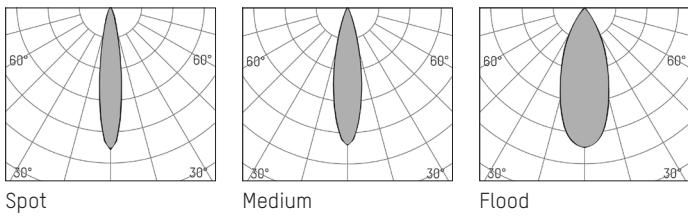






Goethe-Nationalmuseum, Weimar, Germany. Luminaire: gin.o. Light planning: Stephan Zimmermann Lightsolution. Architect: Architect Prof. Dr. Müller ©Markus Böker

## Lichtverteilungskurven Light distribution curves



lo.nely

Linsentechnik für präzises Licht  
Lens technology for precise light



Lumenbereich Lumen range

lo.nely	Leistung (W)	min. Leuchtenlichtstrom	max. Leuchtenlichtstrom
lo.nely	Power (W)	min. Luminaire luminous flux	max. Luminaire luminous flux
lo.nely 2	9 W	410 lm	620 lm
lo.nely 2	14 W	720 lm	1.380 lm
lo.nely 3	15 W	720 lm	940 lm
lo.nely 3	28 W	1.360 lm	2.790 lm
lo.nely 3	41 W	2.330 lm	3.810 lm
lo.nely 4	35 W	1.430 lm	1.880 lm
lo.nely 4	55 W	2.140 lm	5.050 lm
lo.nely 4	69 W	2.920 lm	6.730 lm

Technische Eigenschaften Technical characteristics

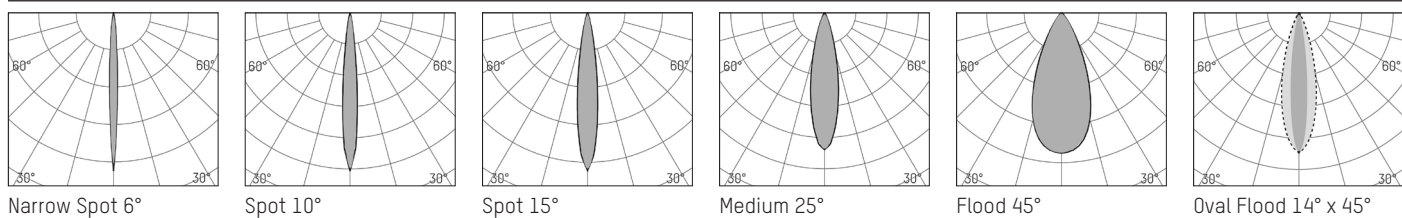
Produktgröße product size	lo.nely 2, lo.nely 3, lo.nely 4
Leuchtmittel lamp	LED
Optisches System optical system	Linsenwandfluter, oval flood, rotationssymmetrisch lens wall floodlight, oval flood, rotation symmetrical
Dimmung dimming	DALI, Poti (Amplitudendimmung, flickerfrei) DALI, Poti (amplitude dimming, flicker-free)
Max. Umgebungstemperatur max. ambient temperature	35°C
Schutzart protection rating	IP20
Schutzklasse protection class	I
LED Lebensdauer LED lifetime	L90 / B10 (50.000h)
Farbwiedergabeindex colour rendering index	CRI >90
Standardabweichung Farbabgleich standard deviation of colour matching	SDCM < 2
Schwenkbereich pivoting range	± 360° drehbar, ± 90° schwenkbar, fixierbar rotatable ± 360°, ± 90° tilttable (can be fixed)
Farbe colour	schwarz, silber, weiß black, silver, white
Garantie guarantee	5 Jahre Hoffmeister Garantie 5 years Hoffmeister guarantee





Showroom Teo Jakob, Switzerland. Luminaire: lo.nely ©Architekturfotografie Gempeler

## Lichtverteilungskurven Light distribution curves





**Lumenbereich Lumen range**

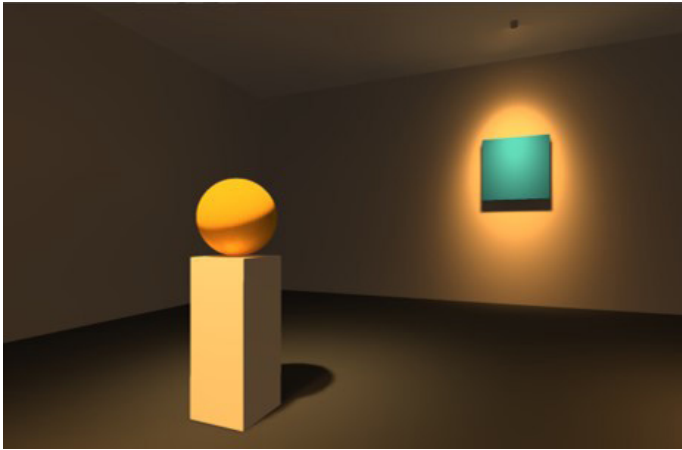
gin.o / lo.nely	Leistung (W)	LVK	Leuchtenlichtstrom
gin.o / lo.nely	Power (W)	LDC	Luminaire luminous flux
gin.o 2 / lo.nely 2	16 W	15°	1.100 lm
gin.o 2 / lo.nely 2	16 W	25°, 50°	1.040 lm
gin.o 3 / lo.nely 3	22 W	15°	1.420 lm
gin.o 3 / lo.nely 3	32 W	25°, 50°	2.100 lm

**Technische Eigenschaften Technical characteristics**

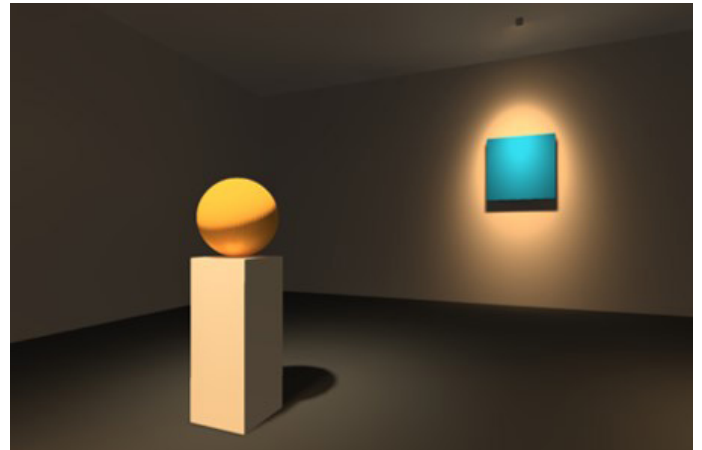
Produktgröße product size	gin.o 2, gin.o 3, lo.nely 2, lo.nely 3
Leuchtmittel lamp	High Power LED
Farbtemperatur colour temperature	Tunable White 2700 K - 6500 K
LED-Optik LED Optics	Lintentechnologie lens technology
Lichtverteilung light distribution	rotationssymmetrisch rotation symmetrical
Dimmung dimming	DALI-2 DT8, Casambi (Amplitudendimmung, flickerfrei) 100-1%
Max. Umgebungstemperatur max. ambient temperature	35°C
Schutzart protection rating	IP20
Schutzklasse protection class	I
LED Lebensdauer LED lifetime	L90 / B10 (50.000h)
Farbwiedergabeindex colour rendering index	CRI > 90
Standardabweichung Farbabgleich standard deviation of colour matching	SDCM < 3
Schwenkbereich pivoting range	± 360° drehbar, ± 90° schwenkbar, fixierbar rotatable ± 360°, ± 90° tilttable (can be fixed)
Farbe colour	schwarz, silber, weiß black, silver, white
Garantie guarantee	5 Jahre Hoffmeister Garantie 5 years Hoffmeister guarantee



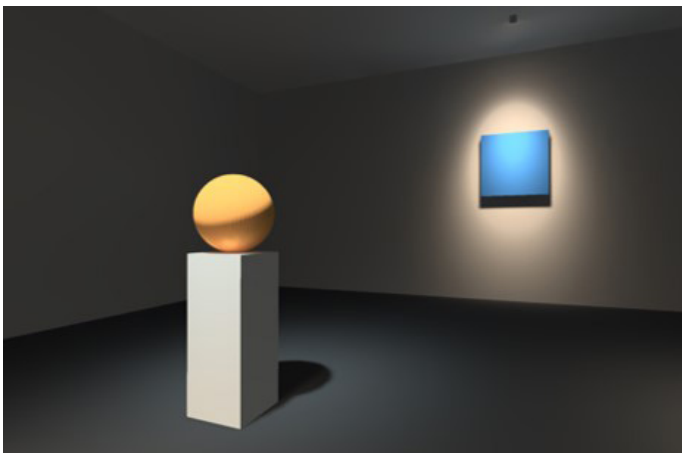




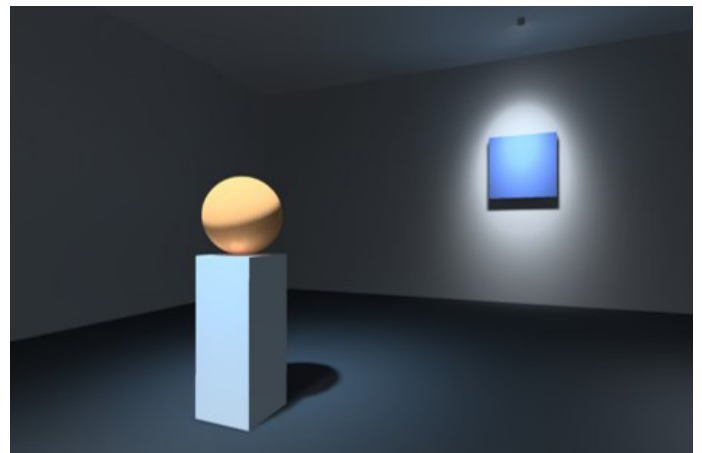
2700 K



3000 K

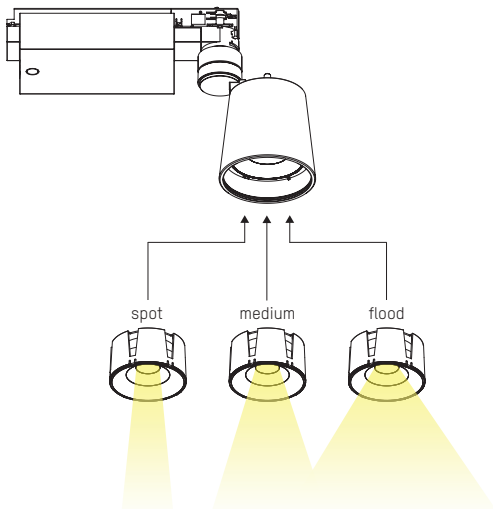


4000 K

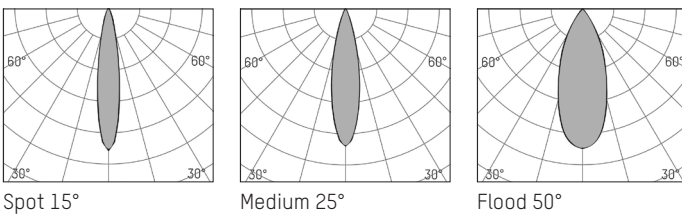


6500 K

## Wechselbare Linsen Interchangeable lenses

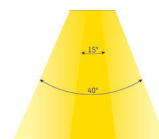


## Lichtverteilungskurven Light distribution curves



lo.nely 2

Zoom



Lumenbereich Lumen range

lo.nely	Farbtemperatur	Leistung (W)	LVK	Leuchtenlichtstrom
lo.nely	Colour temperature	Power (W)	LDC	Luminaire luminous flux
lo.nely 2 Tunable White	2700K - 6500K	16 W	ZOOM 18°-40°	800 lm (3000K)
lo.nely 2	2700K	19 W	ZOOM 15°-40°	1.250 lm
lo.nely 2	3000K	19 W	ZOOM 15°-40°	1.350 lm
lo.nely 2	4000K	19 W	ZOOM 15°-40°	1.450 lm

Technische Eigenschaften Technical characteristics

Produktgröße product size	lo.nely 2
Leuchtmittel lamp	High Power LED
Farbtemperatur colour temperature	2700K, 3000K, 4000K, Tunable White: 2700 K - 6500 K
LED-Optik LED Optics	Linsentechnologie lens technology
Lichtverteilung light distribution	rotationssymmetrisch rotation symmetrical
Dimmung dimming	Amplitudendimmung, flickerfrei 100-1/0% , DALI / Poti Tunable White: Amplitudendimmung, flickerfrei 100-1/0% , DALI-2 DT8 / Casambi
Max. Umgebungstemperatur max. ambient temperature	35°C
Schutzart protection rating	IP20
Schutzklasse protection class	I
LED Lebensdauer LED lifetime	L90 / B10 (50.000h)
Farbwiedergabeindex colour rendering index	CRI > 90
Standardabweichung Farbabgleich standard deviation of colour matching	SDCM < 2 (TW: SDCM < 3)
Schwenkbereich pivoting range	± 360° drehbar, ± 90° schwenkbar, fixierbar rotatable ± 360°, ± 90° tilttable (can be fixed)
Farbe colour	schwarz, silber, weiß black, silver, white
Garantie guarantee	5 Jahre Hoffmeister Garantie 5 years Hoffmeister guarantee







Rheinisches Landesmuseum, Trier, Germany. Luminaire: lo.nety ©Thomas Zühmer

Sammode, Hoffmeister und Sill haben sich zusammengeschlossen: zu SHS Lighting, dem europäischen Spezialisten für technische Beleuchtung.

Unsere drei Industrieunternehmen in Familienhand zeichnen sich alle durch jahrzehntelanges Know-how, hohe Innovationskraft und Exzellenz aus. Unsere industrielle Expertise ermöglicht es uns, die Relevanz, Leistung, Zuverlässigkeit und Langlebigkeit all unserer Produkte zu garantieren, wobei ein besonderes Augenmerk auf das Design gelegt wird.

Als Designer, Hersteller und Berater setzen wir auf ein kundenorientiertes Ergebnis mit maßgeschneiderten Lösungen.

Wenn sich ein Kunde für eine unserer Lichtlösungen entscheidet, erwirbt er nicht nur eine Leuchte, sondern auch das Fachwissen und den dazugehörigen Service.

Sammode, Hoffmeister and Sill have formed a new alliance: SHS Lighting, the European specialist in technical lighting.

As a family owned business, our three companies share decades of expertise, innovation and excellence. Our industrial expertise sets a benchmark in lighting. It defines our uniquely high standards, allowing us to guarantee the precision, performance, reliability and long-term robustness of all our products, with the utmost flexibility and a particular attention to design.

We are designers, manufacturers and technical advisors. When clients choose one of our products, they get more than a light fixture: they acquire our intelligence and service.

**Kontakt**  
Contact

**SHS Lighting**  
Sammode, Hoffmeister, SILL

**Sitz Deutschland**  
Headquarter Germany  
Gewerbering 28-30  
58579 Schalksmühle  
T +49 (0) 2355 5041 0

mail@hoffmeister.de

**Sitz Frankreich**  
Headquarter France  
24, rue des Amandiers  
75020 Paris  
T +33 (0) 1 43 14 84 90

info@sammode.com  
enquiry@sammode.com

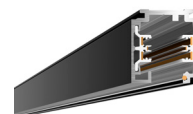
sammode.com  
studio.sammode.com  
hoffmeister.com  
sill-lighting.com



@hoffmeister.lighting  
@sill.lighting  
@sammode.lighting

Irrtümer und technische  
Änderungen vorbehalten.  
Hoffmeister 02/2024.

Errors and technical  
changes excepted.  
Hoffmeister 02/2024.



Sammode

HOFFMEISTER

SILL